

Entsorgungslösungen für Sicherheitsdokumente



Beim Vernichten von Sicherheitsdokumenten zählt die Prozess-Sicherheit. Die einzelnen Abläufe werden minutiös protokolliert, von der Zutrittsberechtigung über die vollautomatische Beschickung bis zum Output der datenschutzgerechten, zerkleinerten Dokumente.

Banknoten

Druckabfälle

Sicherheitsdokumente

Datenvernichtung

Papier

Elektronikschrott

Folien

Labels

Hologramme

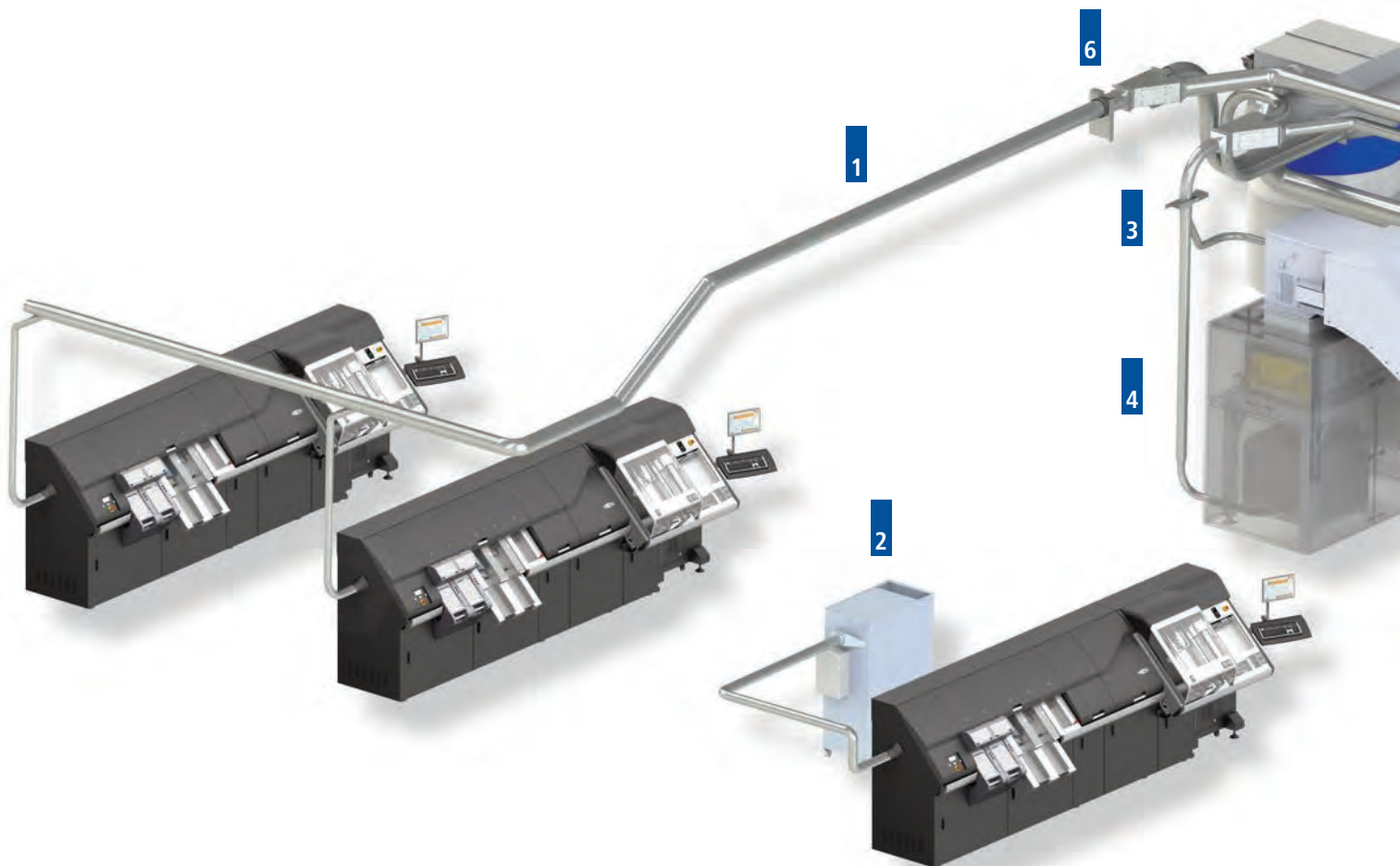
Sicherheit und Vertrauen

Herausragende Qualitäten

Unsere Produkte erfüllen höchste Anforderungen in Sicherheit und Zuverlässigkeit. Wir bieten massgeschneiderte Systemlösungen für einen grossen Leistungsbereich von 100 kg/h bis 2000 kg/h an.

Engineering nach Mass

In unserem Engineering ist auch die Elektroprojektierung integriert. Die enge Zusammenarbeit mit dem Verkauf und dem Projektmanagement führt zu massgeschneiderten und bedarfsgerechten Lösungen, die wir perfekt in die kundenspezifischen Betriebsabläufe sowie in die räumlichen Gegebenheiten integrieren.



1 HCSS | Hunkeler Currency Suction System

Garantiert eine sichere Online-Entwertung der Banknoten. Die Noten werden direkt an der Sortieranlage erfasst und ohne manuellen Eingriff direkt in die Brikettierung transportiert.

2 Kompakt Absaugung HKU 1250

Das Absauggerät ist sehr kompakt und leistungsstark für die Absaugung von Papierstaub und geschredderten Banknoten gebaut. Es arbeitet im Unterdruck mit einem integrierten Sacksystem.

3 Schredder

Durch die robuste Bauweise sowie das kräftige und widerstandsfähige Schneidwerk eignen sich die Schredder besonders für den mehrschichtigen Dauerbetrieb. Der Einsatz dieser Maschinen ist überaus vielfältig und geht von Papier, Karton, Kunststoff bis hin zur Metallverarbeitung.

4 Granulator

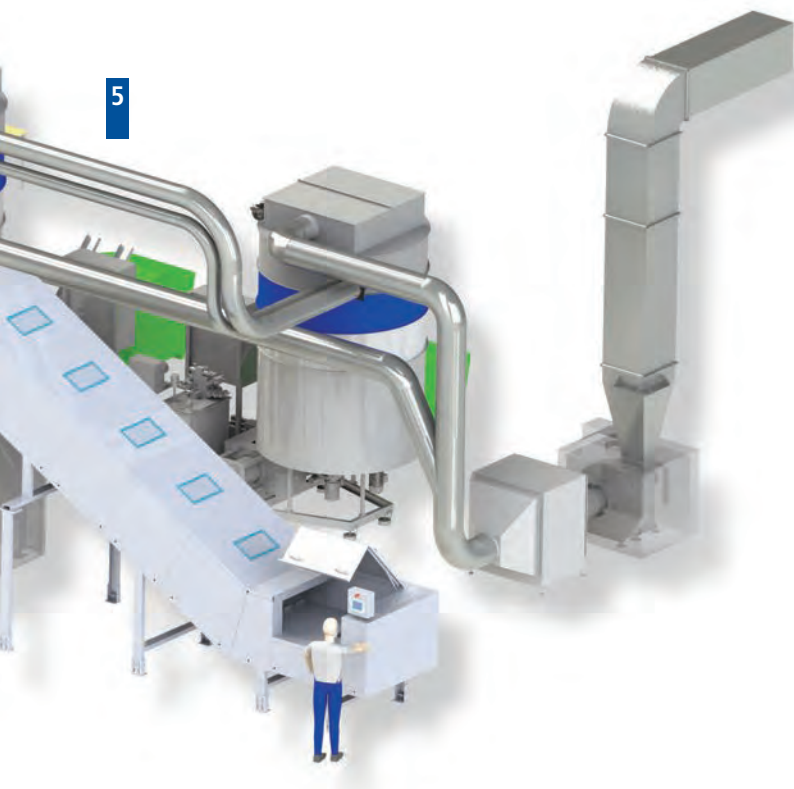
Der Hochleistungs-Granulator wird im Bereich Nachzerkleinerung/Granulierung von Papier, Banknoten und Trägerfolien im Hochsicherheits-Datenschutz eingesetzt. Beste Qualität durch technologische Merkmale, wie die rotierenden Messer mit Wendeschneideplatten und die Langlebigkeit sprechen für diesen Granulator.

Garantierte Sicherheit

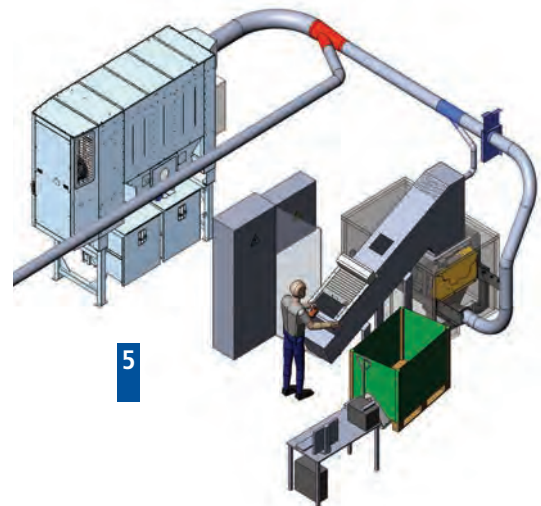
Beim Vernichten von Sicherheitsdokumenten zählen die Zuverlässigkeit und Prozesssicherheit. Eine Protokollierung dokumentiert die Abläufe minutiös: Von der Zutrittsberechtigung via PIN-Code, über die vollautomatische Beschickung mit Robotertechnik bis zum Ausstoss der zerkleinerten Dokumente in Form gepresster Briketts.

Mehr Umweltschutz zu weniger Kosten

Das Green-Line-Concept spart viel Energie und führt zu einer spürbaren Senkung der Betriebskosten. Eine intelligente Steuerung optimiert die Leistung des Systems und reduziert die Unterhaltskosten.



Steuerungssoftware und Zentrale



HCDS Kompakt System

5 HCDS | Hunkeler Currency Destruction System

Das Hunkeler Currency Destruction System bietet eine zuverlässige Vernichtung im Online- oder Offlinebetrieb. Die HCDS Lösung wird als Vollsystem oder als platzsparende Kompaktversion angeboten.

6 Green-Line-Concept

Das Green-Line-Concept der Hunkeler Systeme AG spart Kosten und schont die Umwelt. Der Energieverbrauch auf Absauganlagen sinkt signifikant, die Abwärme liefert ausreichend Energie zur Klimatisierung der Produktionsräume. Neue Absauganlagen werden ebenso wie bestehende durch das Green-Line-Concept unterstützt.

7 Workflow | Kontrollmanger

Beim Vernichten von Sicherheitsdokumenten zählen die Zuverlässigkeit und Prozesssicherheit. Eine Protokollierung dokumentiert die Abläufe minutiös: Von der Zutrittsberechtigung via PIN-Code, über die vollautomatische Beschickung mit Robotertechnik bis hin zum Ausstoss des zerkleinerten Materials in Form von gepressten Briketts.



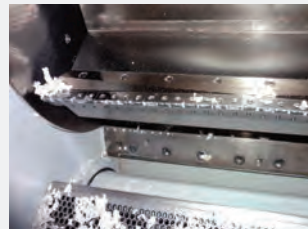
Zuführung Band | HCB Kompaktbuffer

Hunkeler bietet vielfältige Möglichkeiten, wie die manuelle Aufgabe auf das Zuführband oder auch Optionen wie den HCB Kompaktbuffer für Pakete.



Zerkleinern | Sicherheitsstufe P4

Papierstapel oder ganze Banknotenbündel werden durch effiziente Schreddersysteme in kleinere Stücke vorzerkleinert. Die langen Standzeiten der Messer sind die Grundlage für die optimierten Wartungsaufwände.



Granulieren | Sicherheitsstufe P5 / P6

Das Granulierwerk zerkleinert das vorzerkleinerte Material in Kleinstpartikel, damit diese den Anforderungen der jeweiligen Sicherheitsstufen entsprechen. Materialgrößen kleiner als 6x6mm können so erzielt werden.



Filtern | Entstauben

Der Filter reinigt die staubhaltige Transportluft, welche anschliessend mit einem Reinheitsgrad kleiner als 1mg/m³ in den Produktionsraum zurückgeführt werden kann. Der Staub wird durch einen Schneckenförderer in die Brikettierpresse geführt, welche den Staub mit den Schnitzeln zu Briketts verarbeitet.



Brikettieren | Bigbags

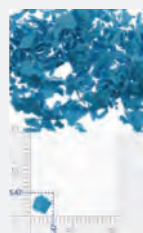
Die Kammerbrikettierpresse verdichtet die sicherheitskonform zerkleinerten Partikel zu Briketts mit einer enorm hohen Dichte bis zu 0.9 – 1.15 kg/dm³. Die fertigen Briketts werden automatisch ausgestossen. Polymer-Banknoten werden in Bigbags oder Container abgefüllt.



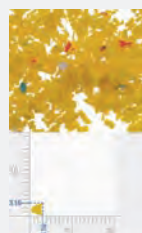
P-3 Particle size max. 320 mm²



P-4 Particle size max. 160 mm²



P-5 Particle size max. 30 mm²



P-6 Particle size max. 10 mm²

Partikelgrößen P3 – P6

Die Hunkeler Systeme Zerkleinerungsanlagen entsprechen der DIN-Norm 66399. Je höher die Sicherheitsstufe von 1-7, desto kleiner sind die Partikel des zerkleinerten Materials.



Banknoten aus Baumwolle | Polymer | Hybrid

Banknoten hergestellt aus Papier, Polymer oder einem Verbund von beiden Substraten werden auf der Hunkeler Anlage sicher verarbeitet.



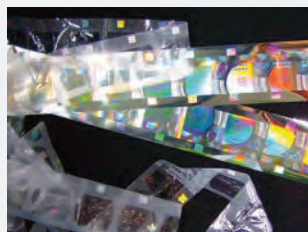
Rollenspalter

Die Hunkeler Spaltanlage zerkleinert Substratrollen in Teile, deren Paketbreite variabel zwischen 20 und 60 Zentimetern eingestellt werden kann.



Presscontainer für Kleinpartikel

Mit effizienter, kraftvoller und sicheren Pressen spart man jede Menge Lagerkapazitäten und Logistikkosten. Die Container können sofort verladen und abtransportiert werden.



Folien | Labels | Hologramme

Verschiedene Arten von Folien, Labels aber auch Hologramme und Kreditkarten werden von den Hunkeler Entsorgungsanlagen sicher entwertet.



Datenvernichtung Elektronikschrott

Datenvernichter sind die sicherste Lösung vertrauliche, personenbezogene Daten sicher zu schreddern. Sie vernichten Computer, Festplatten, Smartphones, Kreditkarten, CD's, DVD's, Disketten und USB-Sticks in Streifen oder Partikel.



Banknotenentwertung

Dezentrale Entwertung der Banknoten mit dem Hunkeler Banknoten Puncher. Verschiedene Stanzmuster sind auf der kompakten Maschine erhältlich.

Hunkeler Systeme AG
Industriestrasse 2
4806 Wikon, Schweiz
Tel. +41 62 745 77 77
info@hunkelersysteme.com
www.hunkelersysteme.com

Hunkeler
SYSTEME

BERATUNG & SERVICE

Ihr kompetenter Ansprechpartner



Pressen
Zerkleinern
Absaugen
Sortieren
Verdichten
Wiegen